

Preparazione Statica Standard Tavolo lavorazione/lavaggio carne/pesce da 1200 mm

ARTICOLO N° _____

MODELLO N° _____

NOME _____

SIS # _____

AIA # _____



132960 (TLC1210PN)

Tavolo lavorazione/
lavaggio carne/pesce con
alzatina, due ripiani forati e
rimovibili, portacoltelli,
tagliere in politene, vasca
con scarico, foro per
sbarazzo, da 1200 mm

Descrizione

Articolo N° _____

Tavolo in acciaio inox AISI 304 con piano di lavoro da 50 mm e spessore 10/10. Insonorizzato con piega salvamani sui bordi e sottopiano rinforzato in pannello idrofugo. Gambe quadre in acciaio inox AISI 304 (40x40 mm) con piedini regolabili in altezza. Alzatina paraspruzzi posteriore con raggiatura 10 mm, altezza 100 mm e spessore 13 mm. Una vasca da 1070x320xh180 mm, portacoltelli, tagliere in politene dim. 730x225xh25 mm, ripiani forati e rimovibili, foro per lo sbarazzo e scarico.

Caratteristiche e benefici

- Solidità, stabilità e affidabilità del tavolo accuratamente testate.

Costruzione

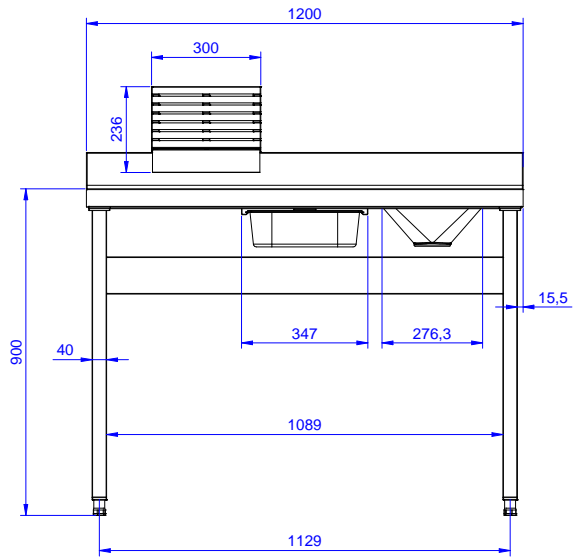
- È possibile dotare i tavoli di vasca carrellata con coperchio raccogli rifiuti della lavorazione verdura.
- Il piano ha un involucro ribassato di 20 mm, con fondo inclinato e foro di scarico, sul quale si incastrano due ripiani forati, estraibili per la pulizia, un tagliere in politene, una bacinella GN per contenimento liquidi facilmente removibile e un contenitore per coltelli. Lo sterilizzatore coltelli può essere fornito come optional.
- Piano di lavoro in acciaio 10/10 in AISI 304 di spessore 50 mm insonorizzato con piega salvamani sui bordi e sottopiano rinforzato in pannello idrofugo dotato di uno strato fonoassorbente.
- Gambe in acciaio inox AISI 304 a sezione quadra e 40 mm regolabili in altezza.

Accessori opzionali

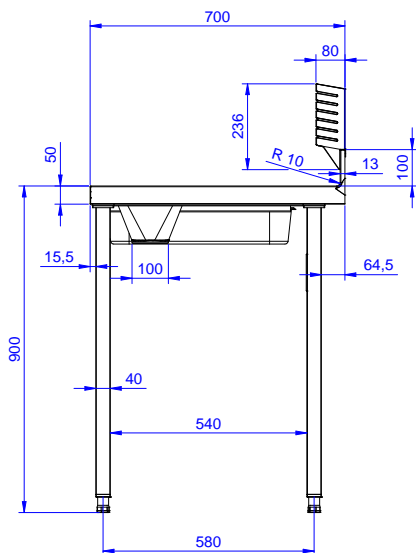
- Ripiano inferiore per tavoli e lavatoi da 1200 mm e per lavatoi per lavastoviglie sottotavolo da 1800 mm PNC 855145
- Kit 4 ruote, di cui 2 con freno, diam. 100 mm PNC 855150
- Sottotelaio 3 lati per tavoli da 1200 mm PNC 855152
- Rubinetto con leva a gomito con canna, 3/4" monoforo PNC 855322
- Rubinetto con leva a gomito con canna corta, 3/4" monoforo PNC 855323
- Rubinetto a pedale con canna e con pedali caldo e freddo, 3/4" PNC 855328

Approvazione: _____

Fronte

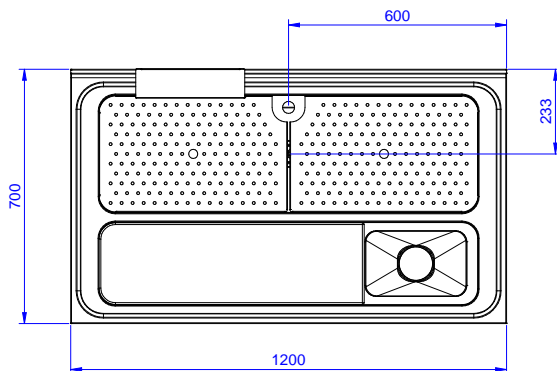


Lato



D = Scarico acqua

Alto



Informazioni chiave

 Dimensioni esterne,
larghezza:

132960 (TLC1210PN) 1200 mm

 Dimensioni esterne,
profondità:

700 mm

Dimensioni esterne, altezza:

900 mm

Dimensione alzatina, altezza:

100 mm

 Dimensione alzatina,
profondità:

13 mm

Dimensione alzatina, raggio:

R=10

Numero di vasche:

1

Dimensione vasca:

1070x320xH180

Spessore piano di lavoro:

50 mm

Peso netto:

40 kg